

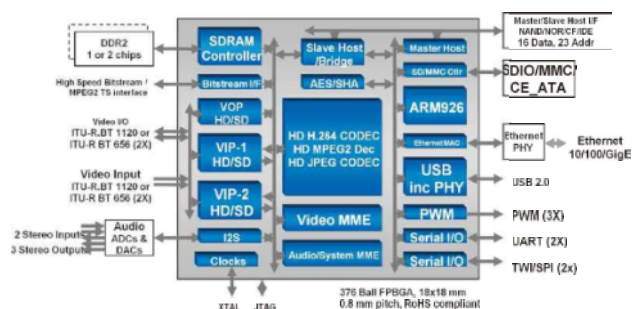
Maxim/Mobliygen H.264 Codec SOC MG3500/MG2580

Maxim/Mobliygen社のH.264テクノロジーを使った監視機器を短期間に開発することが可能です。

ネットワークカメラ、DVR/NVR、映像転送機器などの応用製品に必要な機能が1chipに。

メディアトラバースが開発の初期段階から御社の設計をサポートいたします。

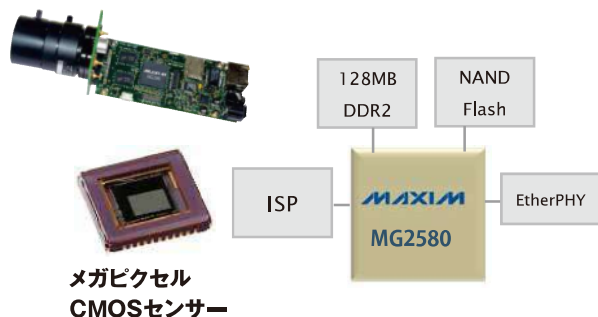
MG3500/2580ブロック図



MG3500/2580 Feature

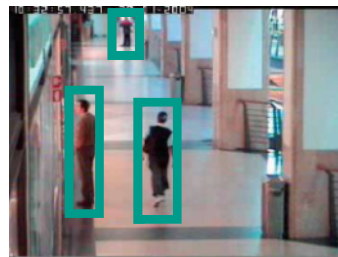
Video Codec	専用のDSPとHWアクセラレーターによりH.264 High Profile Level5.1対応。1080i60、720p60のエンコードデコードをリアルタイムに実行可能
Audio Codec	AAC、MP2、G.726などのCodecに対応
Video入出力	BT656、BT1120、Sync分離・埋め込み両対応 Video入力回路×2、Video出力回路×1 種々の入力Formatに対応可能
Audio入出力	I2S×2入力、I2S×2出力。Stereo、Mono対応
ARM926E	SD/SDHC、GigE、USB、シリアルIOなどの周辺回路を制御
Bitstream I/F	専用のHighspeed Serial I/F使用可能

IPカメラリファレンスデザイン

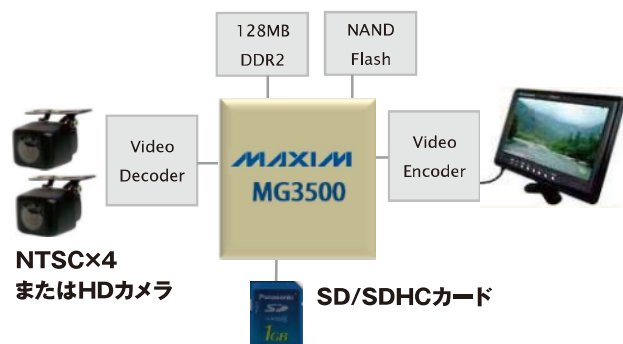


オブジェクト認識

- ・オブジェクト認識
 - ・置き去り検知
 - ・侵入検知
 - ・シーンチェンジ
- これらの情報をメタデータとして、カメラから送信



ドライブレコーダーリファレンスデザイン



Graphics

- ・Video出力にGraphicsを重畳可能
- ・PCレスの再生表示
- ・linux OS、Qt4.5.3採用



国内連絡先



株式会社メディアトラバース

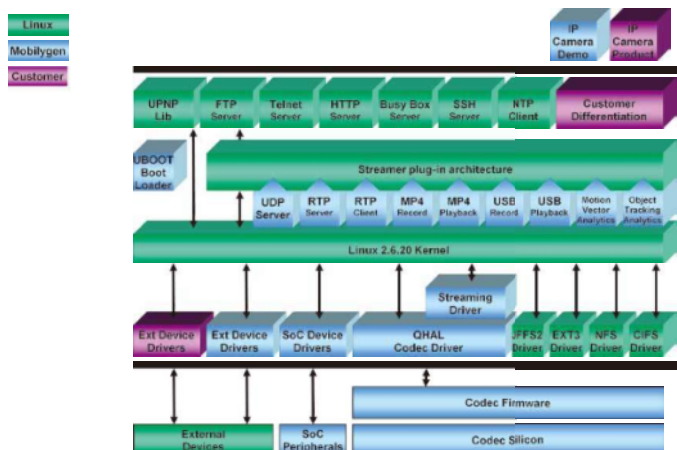
新潟市中央区万代島5-1 万代島ビル11F E-mail info@media-traverse.co.jp URL http://www.media-traverse.co.jp

Maxim/Mobilygen H.264 Codec SOC ソフト環境 (SDK)

MG3500/MG2580のソフト開発キット(SDK)はlinux2.6上に構築されています。

メディアトラバースが開発の初期段階から御社の設計をサポートいたします。

MG3500 SDK



OS (source & binary)	linux 2.6.30 Mobilygen Distribution
Codec FW (binary)	H.264, JPEG video codec, MPEG-2 video decoder AAC, MP11, G.726 audio codec Object Tracking
Sample application (source & binary)	Muxer/Demuxer (RTSP, MP4, etc..) Recording Manager Lua script interface
Graphics library	Qt 4.5.3
Networking	TCP/IP, UDP, HTTP, SSL
Peripherals driver	SD/SDHC, Ethernet, USB GPIO, I2C, SPI
Boot loader	Mobilygen M-Boot

メディアトラバース

- MG3500/MG2580の設計サポート経験2年以上
- MPEG/H.264などの画像圧縮にかかわる設計業務10年以上
- 電気設計・組み込みソフト設計の両方に対応
- FPGAなどのRTL設計経験も豊富
- 技術サポートメニュー
 - E-mailベースの技術Q&A
 - 初期導入トレーニング各種
 - トラブル解析
- 請負設計メニュー
 - MG3500/MG2580上で動作するアプリケーションソフトの開発
 - Linuxドライバーソフトの開発

応用製品

- IPカメラ:高解像度対応品(1080iまで)、マルチレイヤーストリーミング、オブジェクト認識による侵入検知
- DVR:1chipあたりD1×4chエンコード・デコード。コプロモード使用により、複数チップをホストプロセッサから制御可能。32ch、64chハイブリッドDVRとしての応用が可能。
- ドライブレコーダー:メガピクセルカメラ対応。4chカメラ入力まで対応可能。H.264による長時間記録とJPEGによるトリガー記録。
- 映像IP転送装置:1080iまでの映像をIPネットワークに送出、受信する機器に使用。
- USBトランスコーダー:USBデバイスとして、MPEG-2→H.264トランスコーダーエンジンとして使用可能

国内連絡先



株式会社メディアトラバース

新潟市中央区万代島5-1 万代島ビル11F E-mail info@media-traverse.co.jp URL http://www.media-traverse.co.jp